



فناوری رسانه و ارتباطات

راهکار یکپارچه اینترکام صنعتی

ویژه ارتباطات صوتی، اعلان‌های محیطی و هشدارهای عمومی

ارتباط مطمئن و باکیفیت صوتی، بر بستر شبکه؛ در محیط‌های حساس صنعتی، کارگاه‌های تولیدی و ...

Weatherproof

Digital Audio

PA/GA Solution

Wireless

IP / Fiber / Cable

مردادماه ۱۴۰۴

www.samimsolutions.com

صمیم

فناوری رسانه و ارتباطات

شرکت دانش بنیان فناور؛ نوع یک تولیدی

- بیست و پنج سال فعالیت حرفه ای در ارائه راهکارهای پردازش و مدیریت صدا و تصویر و نیز تولید محصولات قدرتمند در کلاس جهانی، ویژه صنعت ارتباطات، رسانه و پرودکست
- دارای تمامی مجوزها و صلاحیت های لازم برای تولید محصولات نوآور و فناور در حوزه صنایع زیرساخت، نظیر فولاد و فلزات، نفت و گاز و پتروشیمی، رسانه و فن آوری اطلاعات و ارتباطات
دارای گواهی رتبه بندی و احراز صلاحیت شرکت های انفورماتیک؛
رتبه یک در امنیت فضای تولید و تبادل اطلاعات
رتبه یک در تولید و ارائه دستگاه های جانبی
رتبه یک در شبکه داده های رایانه ای و مخابراتی
رتبه یک در تولید و پشتیبانی نرم افزارهای سفارش مشتری
رتبه یک در خدمات پشتیبانی

تمرکز راهکارها، محصولات و فناوری های شرکت صمیم، بر پوشش نیازهای بازار در حوزه های زیر می باشد:

سیستم های اینترنتکام و بیجینگ، ویژه محیط های صنعتی و تولیدی، و استودیوهای رادیویی تلویزیونی (سخت افزار)



سیگنال رسانی و تجهیزات صدا و تصویر استودیو و نودال در شبکه های رادیویی و تلویزیونی (سخت افزار)



سامانه های مدیریت بهینه فرایندهای کسب و کار (نرم افزار)



سامانه های تخصصی مدیریت رسانه و اتوماسیون مدیا (نرم افزار)



صمیم

خلاقیت؛ بدون مرز
فناوری های رسانه و ارتباطات



چرا اینترنت کام صنعتی صمیم؟



تنوع بالای کاربرد

امکان نصب و بهره‌برداری در انواع محیط‌های حساس صنعتی، تولیدی و تجاری در هر اندازه و مقیاس جغرافیایی



کنترل و مانیتورینگ آسان

مدیریت، کنترل و مانیتورینگ یکپارچه سامانه، از طریق رابط کاربری تحت وب، علاوه بر پایش و رصد مستمر فرایندها



خدمات پشتیبانی

پشتیبانی مناسب و امکان ارائه فوری خدمات پس از فروش؛ در کنار مشاوره‌های فنی، آموزش، ضمانت کارکرد مستمر و ...



کیفیت بالای ارتباطات صوتی

بهره‌گیری از فناوری صدای دیجیتال مبتنی بر IP، در کنار امکان استفاده از پردازشگر داخلی صدا جهت حذف نویز، اکو و ...



مقاوم در برابر شرایط محیطی

عملکرد مبتنی بر استاندارد IP66، ویژه محیط‌های بسیار مرطوب و پرگردوغبار و نیز شرایط نامساعد جوی و جغرافیایی



انعطاف بالای عملیاتی

سازگار با زیرساخت و شرایط عملیاتی متغیر، با هر تعداد ترمینال عملیاتی؛ با یا بدون اتصال به سیستم مخابرات و اینترنت

تجربه، دانش فنی و توانمندی شرکت صمیم در طراحی و ساخت تجهیزات حرفه‌ای، مبتنی بر فناوری‌های رسانه، ارتباطات و IT، پشتوانه اصلی کیفیت و کارایی محصولات این شرکت می‌باشد.

اینترکام صنعتی صمیم هم به عنوان یک محصول قدرتمند، دارای ویژگی‌های متعددی است که مزیت رقابتی و ارزش افزوده مشتری مدار محسوب می‌شوند:

- توجه به شرایط خاص جغرافیایی و اقلیمی کشور در فرآیند طراحی و تولید اینترکام‌های صنعتی صمیم

- طراحی ماژولار، توسعه‌پذیر و قابل سفارشی‌سازی پل‌ها متناسب با نیازهای متنوع در صنایع مختلف



SAMIM

Industrial Intercom Systems

اینترکام صنعتی صمیم؛ در یک نگاه

مکالمات (آپشنال). امکان استفاده از پل‌های نرم افزاری، امکان برقراری تماس با رایانه، تلفن همراه و تبلت (آپشنال) اشاره کرد. علاوه بر این، امکان یکپارچه‌سازی اینترنت کام صنعتی صمیم با سیستم‌های VoIP، اعلام حریق، کنترل تردد و سایر سامانه‌های دیجیتال موجود در واحدهای صنعتی نیز وجود دارد.

کلیه پل‌ها و تجهیزات متصل به شبکه اینترنت کام صمیم از طریق رابط کاربری تحت وب خود قابل پیکربندی، کنترل و مانیتورینگ هستند. علاوه بر این، یک سامانه مدیریت جامع (نرم‌افزاری) هم برای پایش متمرکز و جامع کل سیستم اینترنت کام در اختیار کاربران و مدیران قرار می‌گیرد تا بتوانند در ساده‌ترین و سریع‌ترین حالت ممکن وضعیت عملیاتی سیستم را رصد کنند.

اینترکام صنعتی صمیم، یک راهکار یکپارچه، دیجیتال و تحت شبکه برای برقراری مکالمات و پخش اعلان‌های صوتی محیطی است که می‌تواند با و یا بدون اتصال به اینترنت و خطوط مخابرات سراسری عمل کند.

این سیستم ضمن حفظ کیفیت، امنیت و پایداری ارتباط‌های صوتی، از معماری توزیع شده استفاده می‌کند و در نتیجه نیازی به ماتریس و سرور مرکزی ندارد؛ بنابراین، پیکربندی، تنظیم، نصب و راه‌اندازی ساده‌تری نسبت به محصولات مشابه داشته و سیستم را از لحاظ تعداد پل‌ها و کاربران، توسعه‌پذیر می‌کند.

از دیگر ویژگی‌های این سامانه، می‌توان به مواردی همچون پردازش صدا (حذف نویز و اکو)، امکان برقراری تماس‌های گروهی، ثبت سابقه و ضبط

کاربردها



سد، نیروگاه و مراکز تولید و توزیع انرژی



صنایع شیمیایی



صنایع معدنی و عمرانی

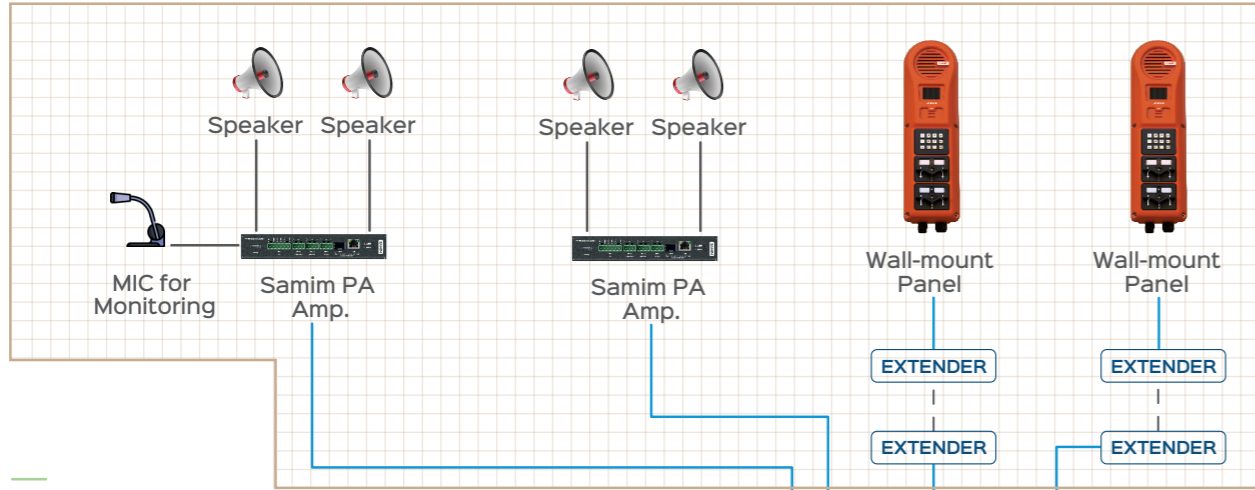


صنایع نفت، گاز و پتروشیمی

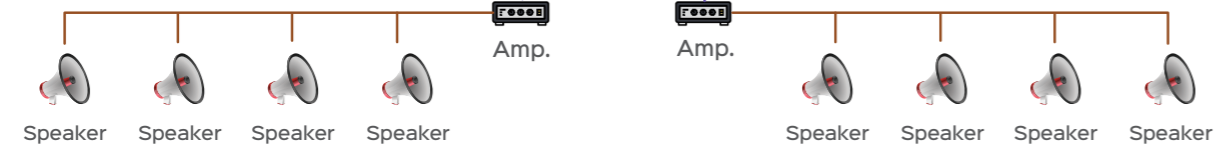
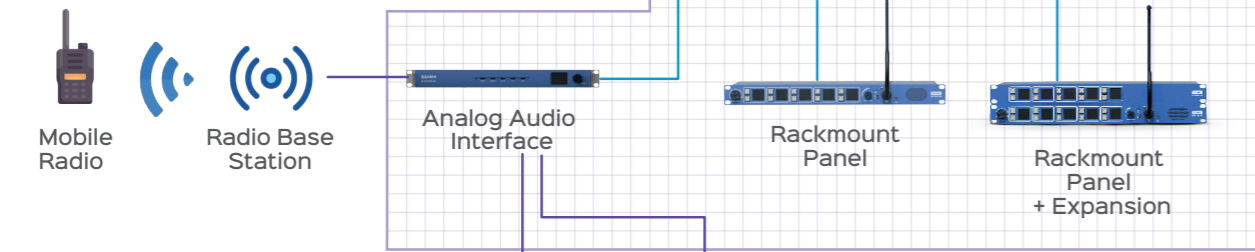
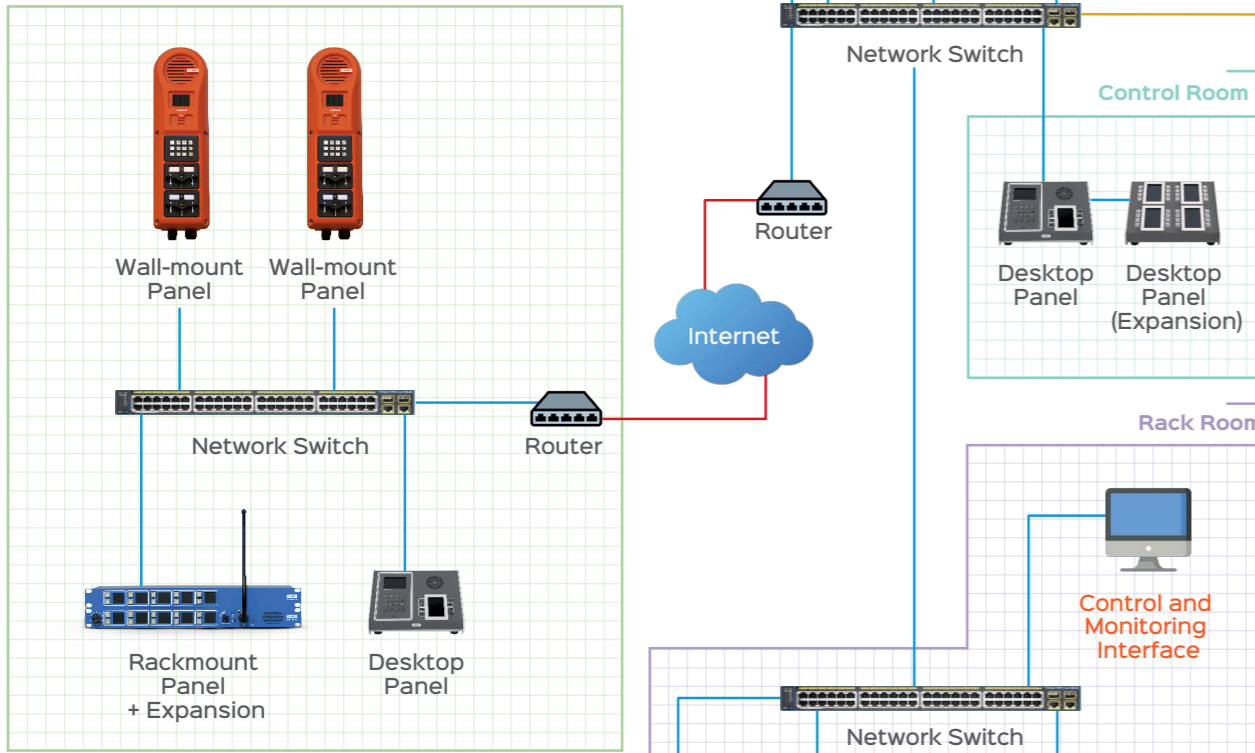


صنایع فولاد و فلزات

Zone 1

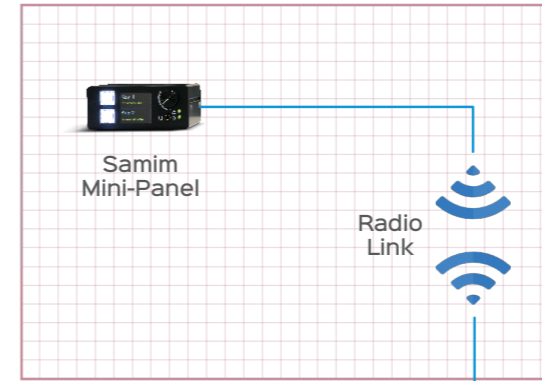


Remote Location

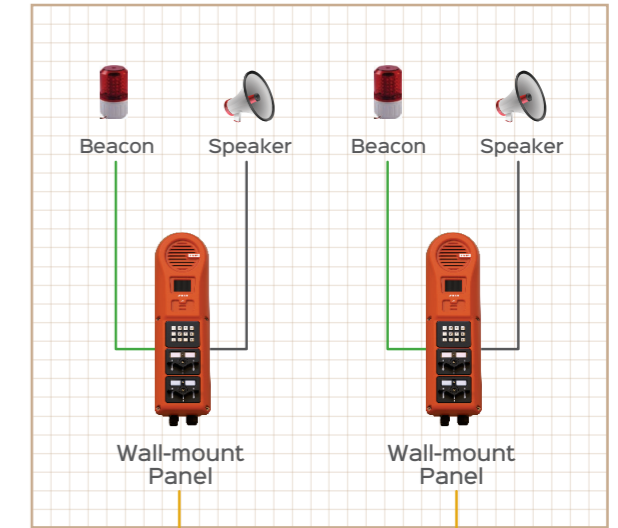


زنجیره عملیاتی و ارتباطی اینترنت کام صنعتی صمیم

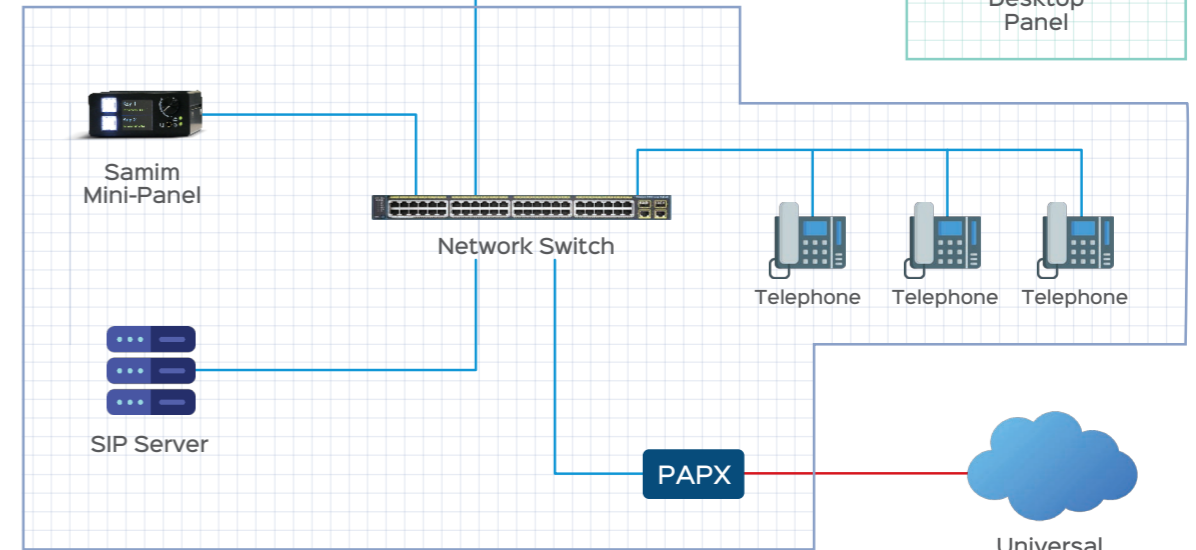
Crane 1



Zone 2

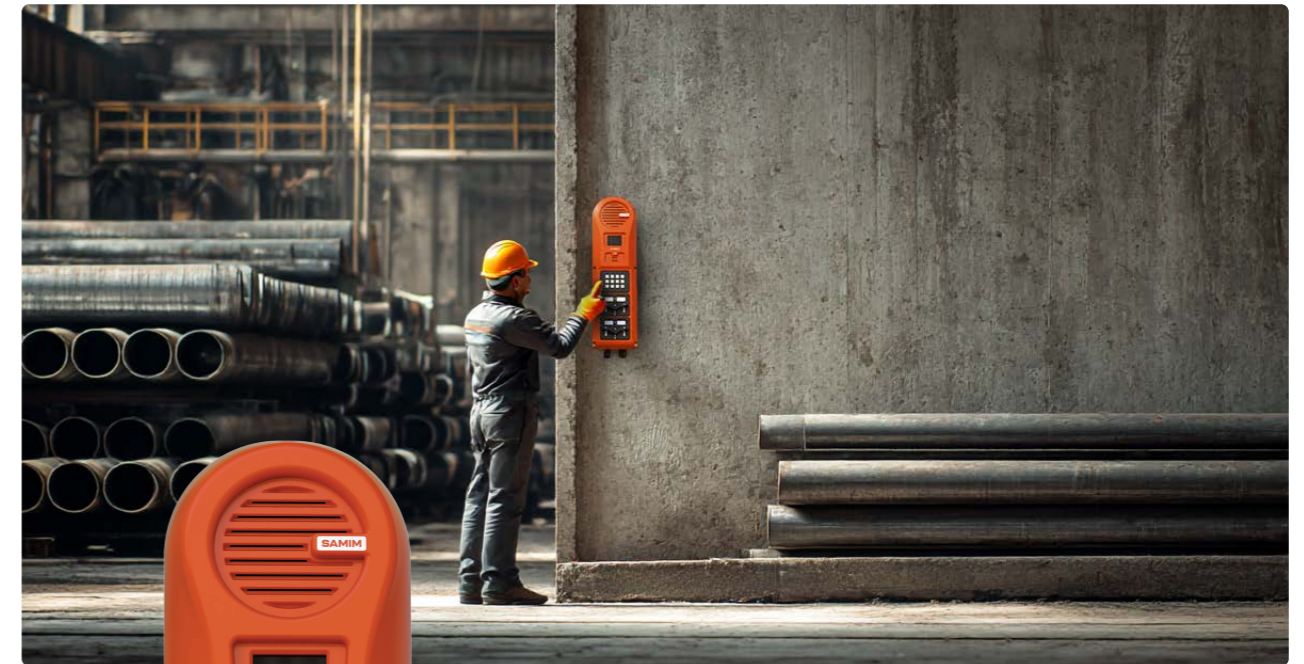


Administration Area



پنل های دیواری اینترنتی صنعتی صمیم

تجهیزات و لوازم جانبی



پنل های دیواری اینترنتی صنعتی صمیم، با **استاندارد حفاظتی IP66** مناسب برای نصب در فضاهای باز صنعتی بوده و در برابر شرایط مختلف آب و هوایی مقاوم است. طراحی فرانت پنل مازولار امکان نصب ترکیبی از کلیدهای الکلنگی (Rocker Switch) و صفحه کلید (Keypad) به منظور شماره گیری یا برقراری ارتباط سریع با سایر پنل ها را فراهم می کند.

این پنل ها برای **عملکرد بدون وقفه** و با توجه به شرایط محیطی مراکز صنعتی طراحی شده است و علاوه بر میکروفن حساس و اسپیکر ۱۰ وات داخلی، امکان نصب **اسپیکر ۲۵ وات خارجی**، فلاشر و گوشی دستی را نیز دارا هستند. در لایه زیرساخت امکان تامین توان مورد نیاز از طریق ورودی AC و DC با توجه به شرایط محل نصب وجود دارد.

اتصال به شبکه نیز از طریق SFP (فیبر نوری) و یا کابل شبکه صورت می گیرد. به منظور افزایش قابلیت اطمینان، اتصال تغذیه و شبکه به صورت Redundant نیز قابل انجام است.

ویژگی های کلیدی

- ✔ استاندارد حفاظتی IP66 برای شرایط سخت محیطی
- ✔ بدنه مقاوم، از جنس پلی استر تقویت شده با فایبرگلاس (عایق حرارتی، ضد ضربه، ضد شعله، مقاوم در برابر انواع مواد شیمیایی، ضد آب و گرد و غبار)
- ✔ تقویت کننده صدای ۲۵ وات برای اتصال بلندگوی خارجی (شیپوری)
- ✔ امکان پخش تماس های صوتی بر روی بلندگوی داخلی و
- ✔ پشتیبانی از GPIO (فلاشر نوری برای هشدارهای محیطی)
- ✔ شیپوری به صورت همزمان و پخش از بلندگوی داخلی پس از تایید تماس توسط کاربر مقصد
- ✔ دارای قابلیت استفاده از کیبورد تلفنی (Keypad) جهت تماس دینامیک
- ✔ دارای قابلیت استفاده از کلیدهای الکلنگی (Rocker Switch) دو کاربیره، جهت تماس مستقیم (حداکثر ۳ کلید و ۶ کاربیره)
- ✔ پشتیبانی از GPIO (فلاشر نوری برای هشدارهای محیطی)



پنل افزایشی با قابلیت نصب شش کلید الکلنگی

کنوپی قابل اتصال به پایه و دیوار



هود آکوستیک قابل اتصال به پایه و دیوار



استند، با قابلیت اتصال هود، کنوپی و یا صرفاً یک پنل دیواری



اسپیکر خارجی شیپوری



فلاشر (Beacon)



سرور SIP (متناسب با نیاز پروژه)



مدبل فیبر نوری به شبکه



منبع تغذیه 220VAC / 24VDC



Keypad

Rocker Switch

Blank Cover

مشخصات فنی

مشخصات کلی	
تعداد مازول های فرانت قابل انتخاب از حالت های الکلنگی دو کلید، کبید، و فضای خالی	تعداد مازول های فرانت
10W SPL: 100 dB (1W/1m) 380- 20kHz	اسپیکر داخلی
Electret Condenser	میکروفن داخلی
100 - 7700Hz @16KHZ 1000 - 16800Hz @48KHZ	بازه فرکانسی صدا (پردازشی)
PCM, G.711, G.722	کدک
Cable Gland (bottom)	اتصالات
مشخصات الکتریکی	
(optional) 1+1 Redundant	نوع تغذیه
24VDC	ولتاژ کاری (حالت DC)
Base: <25W	توان مصرفی
مشخصات مکانیکی	
84 x 175 x 450 mm	ابعاد
Approx. 5 kg, RAL 2004	وزن و رنگ
Fiber-Glass Reinforced Polyester	جنس بدنه
شبکه	
Redundant in Active-backup mode 1+1	رابط شبکه
100M SFP Cage (SFP not included)	کانکتور (حالت فیبر)
RJ-45 10/100M (optional)	کانکتور (حالت کابل)
TCP, UDP	پروتکل
Audio Streaming Control & Management	کاربرد
شرایط محیطی	
-20 ~ 55 °C	دمای کاری
Max. 95% (non-condensing)	رطوبت نسبی
IP66	درجه حفاظت
Thermal Insulation, Shock-proof, Flame Retardant, Resistant to Various Chemicals Water-proof, Dust-proof	نوع حفاظت

تجهیزات و لوازم جانبی



پنل توسعه (Expansion) با ۳۲
کلید ارتباط سریع و نمایشگر

میکروفن منعطف گردن غازی

هدست

منبع تغذیه
220VAC / 12VDC

مشخصات فنی پنل های رومیزی

شبکه		مشخصات کلی	
Redundant in Active-backup mode 1+1	رابط شبکه	8W SPL: 88 dB (1W/1m) 200-20kHz	اسپیکر داخلی
RJ-45 10/100M	کانکتور (حالت کابل)	Electret Condenser	میکروفن داخلی
TCP, UDP	پروتکل	100 - 7700Hz @16KHz 1000 - 16800Hz @48KHz	بازه فرکانسی صدا (برداشتی)
Audio Streaming Control & Management	کاربرد	PCM, G.711, G.722	کدک
شرایط محیطی		Internal MIC, External MIC, Line IN, Headset MIC	ورودی صدا
-20 ~ 55 °C	دمای کاری	Internal SPK, Line OUT, Headset SPK	خروجی صدا
Max. 95% (non-condensing)	رطوبت نسبی	DB-15	ورودی و خروجی GPIO
IP54	درجه حفاظت	مشخصات الکتریکی	
مشخصات مکانیکی		(optional) 1+1 Redundant	نوع تغذیه
84 x 212 x 260 mm	ابعاد	12VDC	ولتاژ کاری (حالت DC)
Approx. 1.4 kg	وزن	Base: <20W	توان مصرفی
Stainless Steel	جنس بدنه		

پنل های رومیزی اینترنت کام صنعتی صمیم



پنل های رومیزی اینترنت کام صنعتی صمیم، با **استاندارد حفاظتی IP54** مناسب برای بکارگیری در فضاهای داخلی مراکز اداری و صنعتی هستند.

سادگی در استفاده و انعطاف در شرایط مختلف عملیاتی از ویژگی های مهم پنل های رومیزی اینترنت کام صمیم است. این پنل های مبتنی بر شبکه، دارای میکروفن حساس و اسپیکر داخلی ۸ وات بوده و از طریق کیبورد و ۸ کلید ارتباطی مستقیم، امکان **ارتباطات سریع و منعطف** را فراهم می کند. یک نمایشگر رنگی برای نمایش وضعیت و منوهای دستگاه در سمت چپ و یک نمایشگر برای نمایش لیبل های کلیدهای ارتباط مستقیم و وضعیت آنها تعبیه شده است.

پنل های رومیزی صمیم از اتصال ورودی و خروجی های Line، میکروفون خارجی، هدست و فرمان های ورودی و خروجی (GPI/GPO) پشتیبانی می کنند. اتصال به شبکه و سیستم سراسری اینترنت کام در پنل های رومیزی از طریق کابل های اترنت صورت می گیرد و برای اطمینان از پایداری ارتباط و عدم قطعی می توان از منبع تغذیه و شبکه کمکی (Redundant) نیز استفاده نمود.

پنل های اصلی رومیزی صمیم، می توانند به صورت همزمان به **دو پنل توسعه ای (افزایشی)** متصل شوند. این امکان، ظرفیت عملیاتی آن ها را برای استفاده در اتاق های کنترل و مراقبت افزایش می دهد.

ویژگی های کلیدی

- ✓ استاندارد حفاظت IP54 و طراحی مقاوم با بدنه استیل
- ✓ میکروفن داخلی حساس و اسپیکر داخلی ۸ وات
- ✓ قابلیت توسعه به یک پنل ۷۲ کلید به همراه پنل های Expansion با ۳۲ کلید ارتباط مستقیم
- ✓ امکان اتصال ورودی و خروجی های صوتی (Line IN/OUT)
- ✓ پشتیبانی از فرمان های ورودی و خروجی دیجیتال (GPIO)
- ✓ اتصال به شبکه از طریق RJ-45 با حالت Redundant
- ✓ قابل استفاده به عنوان پنل مرکزی برای مدیریت تماس های داخلی در سیستم های گسترده
- ✓ استفاده در محیط هایی با چالش ارتباط داخلی سنتی یا فاقد زیرساخت های صوتی
- ✓ مناسب برای اتاق های کنترل صنعتی و اتاق فرمان کارخانه ها

تجهیزات و لوازم جانبی

سوئیچ شبکه با پشتیبانی از POE



تقویت کننده صدای خروجی و اسپیکر خارجی



میکروفون خارجی یقه‌ای



هدست

منبع تغذیه 220VAC/5VDC
USB-Type-C

مشخصات فنی

شبکه	
RJ-45 10/100M	کانکتور
TCP, UDP	پروتکل
Audio Streaming Control & Management	کاربرد
شرایط محیطی	
-20 ~ 55 °C	دمای کاری
Max. 95% (non-condensing)	رطوبت نسبی
مشخصات مکانیکی	
140 x 87.5 x 37 mm	ابعاد
Approx. 0.3 kg	وزن
Aluminum 1060 Sheet with 1.5 mm Thickness	جنس بدنه

مشخصات کلی	
TRRS	کانکتور ورودی و خروجی صدا
TRRS	کانکتور ورودی AUX
100 - 7700Hz @16KHz 1000 - 16800Hz @48KHz	بازه فرکانسی صدا (پرداشی)
PCM, G.711, G.722	کدک
Headset MIC, Line IN	ورودی صدا
Headset Speaker, Line Out	خروجی صدا
مشخصات الکتریکی	
POE and USB Type-C	نوع تغذیه
5VDC	ولتاژ کاری (حالت DC)
Base: <10W	توان مصرفی

مینی پنل دو کلیده



مینی پنل های دوکلیده در راهکار اینترنت کام صنعتی صمیم، مناسب برای نصب در فضای محدود **جرثقیل های صنعتی** بوده و علاوه بر بهره‌وری بالای عملیاتی، در برابر شرایط محیطی خشن مقاوم است. فرانت پنل دو کلید در این پنل، امکان شماره گیری یا برقراری ارتباط سریع با سایر پنل ها و اتاق کنترل را فراهم می کند.

به جهت استفاده از بستر شبکه، این دستگاه، با وجود بکارگیری در شرایط خاص، محدودیتی در ارتباط با سایر پنل ها نداشته و در صورت تعریف مدیر سامانه، **امکان ارتباط های یک به یک، یا یک به چند**، با تمام پنل های فعال موجود در آن مجموعه را دارد.

این پنل ها با بهره‌گیری از کانکتور TRRS، قابلیت اتصال کلیه هدست های استاندارد موجود در بازار را دارا بوده و علاوه بر این، امکان نصب میکروفن و اسپیکرهای استاندارد دارای کانکتورهای TRS از طریق مبدل TRRS به 2xTRS را نیز دارا هستند.

در لایه زیرساخت، امکان تامین توان مورد نیاز **از طریق منبع تغذیه USB Type-C و یا PoE** با توجه به شرایط محل نصب وجود دارد. اتصال به شبکه نیز از طریق کابل شبکه صورت می گیرد.

ویژگی های کلیدی

- دارای دو کلید فشاری RGB جهت تماس مستقیم
- صفحه نمایش "1.44" جهت نمایش اطلاعات هر کلید، تماس ها، ...
- سازگار با هدست ها و ورودی های 3.5 میلی متری TRRS
- قابلیت اتصال به سیستم رادیویی جهت ارتباط بی سیم (Wireless) جرثقیل
- قابلیت نصب بر روی سقف جرثقیل
- قابلیت نصب بر روی پنل جرثقیل
- پشتیبانی از Line OUT و Line IN به عنوان کانال کمکی (AUX)
- دارای نمایشگرهای LED جهت نمایش وضعیت پنل
- دارای ولوم، جهت کنترل صدای خروجی

پنل های رکمونت اینترنت کام صنعتی صمیم

تجهیزات و لوازم جانبی



پنل رکمونت IRU صمیم، امکان ایجاد ارتباط صوتی یکپارچه دو یا چند نفره میان اتاق های رک، اتاق های کنترل و بخش های مختلف یک مجموعه یا ساختمان را فراهم می کند.

این دستگاه دارای معماری عملیاتی غیرمتمرکز و بدون نیاز به

سرور بوده و موجب ساده سازی کابل کشی شبکه، نصب و توسعه آسان در بخش های مختلف می باشد.

پنل رکمونت صمیم دارای ده کلید است که هر کدام از آن ها می توانند برای ارتباط با یک پنل دیگر تعریف شوند. نشانگرهای LED رنگی روی کلیدها وضعیت ارتباط را نمایش می دهند. امکان برقراری تماس های گروهی از طریق فعال سازی همزمان چندین کلید وجود دارد. همچنین، دکمه ها را می توان به عنوان دکمه پیچینگ (Paging) برای ارتباط با پنل های از پیش تعیین شده نیز برنامه ریزی کرد.

علاوه بر بلندگو و میکروفون اختصاصی داخلی، این پنل ها به پورت XLR برای پشتیبانی از میکروفون خارجی و نیز به جک هدست و ورودی/خروجی صدای LINE IN/OUT مجهز می باشند. پنل سخت افزاری اینترنت کام صمیم دارای وب سرور داخلی برای پیکربندی و انجام تنظیمات مختلف بر روی دستگاه است. این رابط کاربری مبتنی بر وب همچنین امکان دسترسی به گزارش ها (Logs)، ایجاد و بازیابی فایل های پشتیبان (Backup) و به روزرسانی نرم افزار (Firmware Upgrade) را فراهم می کند.

ویژگی های کلیدی

- ☑ دارای ۱۰ کلید با رنگ قابل تعریف
- ☑ قابلیت افزایش تعداد لاین های ارتباطی، از طریق اتصال به پنل های گسترش دهنده
- ☑ نمایشگر اختصاصی برای هر زوج کلید
- ☑ مجهز به بلندگو و میکروفون اختصاصی داخلی
- ☑ اتصال میکروفون XLR استاندارد و جک ۳٫۵ میلی متری
- ☑ دارای ۱۰ کلید با رنگ قابل تعریف
- ☑ پشتیبانی از GPIO
- ☑ دارای منبع تغذیه داخلی 220VAC/12VDC و امکان Redundancy با استفاده از منبع تغذیه خارجی
- ☑ دارای دو پورت شبکه RJ-45 و قابلیت Redundant in Active-backup mode 1+1
- ☑ دارای پورت USB برای ارتباط شبکه Wireless (Wi-Fi)



مشخصات فنی

مشخصات کلی	
اسپیکر داخلی	5W, 8 OHM, SPL: 80 dB (1W/1m) 100-20kHz
میکروفن داخلی	Electret Condenser
بازه فرکانسی صدا (پردازشی)	100 - 7700Hz @16KHZ 1000 - 16800Hz @48KHZ
کدک	PCM, G.711, G.722
ورودی صدا	Internal MIC, External MIC (XLR), Line IN (TRRS, XLR), Headset MIC (TRRS)
خروجی صدا	Internal SPK, Line OUT (TRRS, XLR) Headset SPK (TRRS)
ورودی و خروجی GPIO	DB-15
کلید	10x RGB Push-Button Switches
اتصال پنل اکسپنشن	2x RJ-45
شرایط محیطی	
دمای کاری	-20 ~ 55 °C
رطوبت نسبی	Max. 95% (non-condensing)
مشخصات شبکه	
رابط شبکه	Redundant in Active-backup mode 1+1
کانکتور	2x RJ-45 10/100M
پروتکل	TCP, UDP
کاربرد	Audio Streaming Control & Management
مشخصات مکانیکی	
ابعاد	482 x 180 x 44 mm
وزن	Approx. 1.4 kg
جنس بدنه	SECC Sheet with 1.25 mm Thickness
مشخصات الکتریکی	
نوع تغذیه	(optional) 1+1 Redundant
ولتاژ کاری (حالت DC)	12VDC
ولتاژ کاری (حالت AC)	90-240VAC ±10% @50/60Hz
توان مصرفی	Base: <25W

تقویت کننده صدای دو کاناله مبتنی بر IP



تقویت کننده صدای دو کاناله مبتنی بر IP، به منظور استفاده در سیستم های پیام رسان صوتی و اعلان عمومی در محیط های صنعتی طراحی شده است.

این دستگاه دارای **دو خروجی صوتی 30W** بوده و از کدک های صوتی PCM، G.711 و G.722 پشتیبانی می کند که امکان انتقال صدای شفاف و با کیفیت را در بازه فرکانسی 100 هرتز تا 16 کیلوهرتز فراهم می سازد. همچنین با بهره مندی از دو اینترفیس شبکه 10/100 مگابیت بر ثانیه شامل یک پورت اترنت کابلی و یک پورت فیبر نوری (SFP)، ضمن **انعطاف در استفاده** از هر دو قابلیت کابل و فیبر، متناسب با فاصله از سویچ شبکه، **اتصال پایدار** و قابل اطمینانی را در زیرساخت های شبکه صنعتی تضمین می کند.

بدنه این دستگاه، با استانداردهای صنعتی طراحی شده و در بازه دمایی گسترده، عملکردی پایدار دارد. از نظر نصب، این محصول با دوروش مختلف قابل راه اندازی است؛ نصب سطحی روی دیوارها یا پنل های کنترلی با استفاده از پیچ یا براکت، و نصب روی ریل ۳۵ میلی متری طبق استاندارد DIN EN-60715 درون تابلوهای برق یا کابین های کنترلی صنعتی. این انعطاف پذیری در نصب، امکان استفاده آسان در محیط های متنوعی از جمله ساختمان های اداری، کارگاه ها و تأسیسات صنعتی را فراهم می سازد.

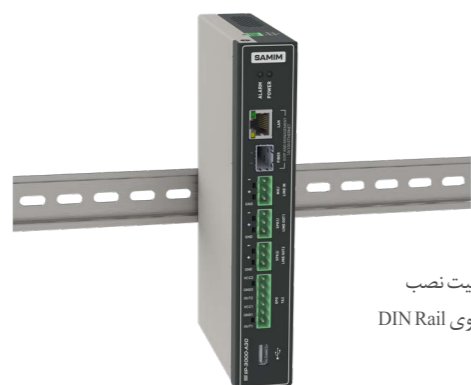
ویژگی های کلیدی

- دارای دو کانال صوتی مستقل با خروجی ۲x۳۰ وات برای بلندگوهای خارجی، مناسب برای پیچینگ و اعلان عمومی
- قابلیت استفاده از خروجی های صوتی بدون تقویت کننده به صورت Line OUT (آپشنال)
- امکان نصب میکروفون حساس داخلی جهت مانیتورینگ محیطی (آپشنال)
- دارای ورودی صوتی جهت اتصال میکروفون خارجی و یا استفاده به عنوان Line IN
- رابط شبکه پشتیبان: دو اینترفیس شبکه ۱۰۰/۱۰ مگابیت بر ثانیه شامل یک پورت اترنت کابلی و یک پورت فیبر نوری (SFP) برای مسافت های طولانی، جهت افزایش اطمینان اتصال
- پشتیبانی از GPIO
- پشتیبانی از فلاشر نوری برای هشدارهای محیطی
- دارای پورت USB برای ارتباط شبکه Wireless (Wi-Fi) و امکان ذخیره تماس ها بر روی حافظه خارجی (آپشنال)

تجهیزات و لوازم جانبی



قابلیت نصب به همراه براکت بر روی دیوار



قابلیت نصب بر روی DIN Rail

اسپیکر خارجی شیپوری



فلاشر (Beacon)



سرور SIP (متناسب با نیاز پروژه)



مبدل فیبر نوری به شبکه



منبع تغذیه 220VAC / 24VDC



مشخصات فنی

مشخصات کلی	
میکروفن داخلی	Electret Condenser (Optional)
بازه فرکانسی صدا (بردازشی)	100 - 7700Hz @16KHZ 1000 - 16800Hz @48KHZ
کدک	PCM, G.711, G.722
اتصالات	Phoenix Connector
مشخصات الکتریکی	
ولتاژ کاری (حالت DC)	24VDC
توان مصرفی	Base: <10W
توان مصرفی به همراه بلندگوهای خارجی	With External Speakers: <70W
مشخصات مکانیکی	
ابعاد	200 x 126x 34 mm
وزن	Approx. 1 kg
جنس بدنه	SECC Sheet with 1.25 mm Thickness
شبکه	
رابط شبکه	Redundant in Active-backup mode 1+1
کانکتور (حالت کابل)	RJ-45 10/100M
کانکتور (حالت فیبر)	100M SFP Cage (SFP not included)
پروتکل	TCP, UDP
کاربرد	Audio Streaming Control & Management
شرایط محیطی	
دمای کاری	-20 ~ 55 °C
رطوبت نسبی	Max. 95% (non-condensing)

گیت وی رکموننت صدای آنالوگ



این دستگاه به منظور انتقال صدا از طریق شبکه IP به بلندگوهای آنالوگ در محیط‌های صنعتی، تجاری و سازمانی طراحی شده است. گیت وی صدای آنالوگ صمیم، به عنوان یک **رابط صوتی دوطرفه**، امکان پیاده‌سازی سیستم‌های پیچیدگی، اطلاع‌رسانی و هشدار صوتی را **بدون نیاز به زیرساخت پیچیده** فراهم می‌کند.



این محصول با ارائه ده کانال صوتی، قابلیت ارتباط موازی با چندین ناحیه پیچیدگی یا واحدهای پراکنده صنعتی را دارد و از طریق ورودی و خروجی‌های صوتی آنالوگ (Line IN/OUT)، به آسانی به آمپلی‌فایرها و دستگاه‌های پخش کننده محتوای صوتی، متصل می‌شود.

این محصول، با **کمترین تاخیر ممکن** در انتقال صدا، هماهنگی لحظه‌ای و بی‌نقص را در فرایندهای تولید و پخش تضمین می‌کند. معماری پیشرفته این محصول امکان ارتباط انعطاف‌پذیر با کاربران مختلف را فراهم نموده و همزمان با **حذف نیاز به کابل‌های واسط** صوتی و ماتریس‌های مرکزی، هزینه‌ها و پیچیدگی‌های پیکربندی را به‌طور قابل توجهی کاهش می‌دهد. از طریق وب سرور داخلی دستگاه، امکان مدیریت تنظیمات و پیکربندی، امکان دسترسی به گزارش‌ها (Log) و مانیتورینگ لحظه‌ای و به‌روزرسانی نرم‌افزار (Firmware)، تنها با دسترسی به یک مرورگر وب فراهم است.

ویژگی‌های کلیدی

- دارای ۱۰ ورودی و خروجی صدای آنالوگ
- دارای صفحه نمایش 2.0 اینچ جهت نمایش اطلاعات پنل و تماس‌ها
- دارای روتاری، جهت اعمال تنظیمات و مشاهده وضعیت تنظیمات بر روی صفحه نمایش
- پشتیبانی از GPIO با ۸ ورودی و ۸ خروجی
- دارای منبع تغذیه داخلی 220VAC/12VDC و امکان Redundancy با استفاده از منبع تغذیه خارجی
- دارای دو پورت شبکه RJ-45 و قابلیت Redundant in Active-backup mode 1+1
- دارای پورت USB برای ارتباط شبکه Wireless (Wi-Fi) و امکان ذخیره تماس‌ها بر روی حافظه خارجی (آپشنال)
- کاربرد در ایستگاه‌های کنترل صنعتی، رادیویی و تلویزیونی، ایستگاه‌ها و استودیوهای تولید و مراکز مانیتورینگ

تجهیزات و لوازم جانبی



کابل ارتباطی صدای ورودی با هشت کانکتور XLR-F

کابل ارتباطی صدای خروجی با هشت کانکتور XLR-M

منبع تغذیه 220VAC/12VDC



مشخصات فنی

مشخصات کلی	
بازه فرکانسی صدا (پردازشی)	100 - 7700Hz @16KHz 1000 - 16800Hz @48KHz
کدک	PCM, G.711, G.722
ورودی صدا	IN 1-2 (XLR-3P F) IN 3-10 (DB-25 F)
خروجی صدا	OUT 1-2 (XLR-3P M) OUT 3-10 (DB-25 M)
ورودی و خروجی GPIO	2x DB-15
صفحه نمایش	IPS TFT LCD 240x320 Pixels Display Panel 2-inch
مشخصات مکانیکی	
ابعاد	482 x 209 x 44 mm
وزن	Approx. 1.4 kg
جنس بدنه	SECC Sheet with 1.25 mm Thickness
شرایط محیطی	
دمای کاری	-20 ~ 55 °C
رطوبت نسبی	Max. 95% (non-condensing)
مشخصات شبکه	
رابط شبکه	Redundant in Active-backup mode 1+1
کانکتور	1x RJ-45 10/100/1000M 1x RJ-45 10/100M
پروتکل	TCP, UDP
کاربرد	Audio Streaming Control & Management
مشخصات الکتریکی	
نوع تغذیه	(optional) 1+1 Redundant
ولتاژ کاری (حالت AC)	90-240VAC ±10% @50/60HZ
ولتاژ کاری (حالت DC)	12VDC
توان مصرفی	Base: <25W

ویژگی های اصلی راهکار اینترنتکام صنعتی صمیم

تماس فوری و مستقیم بین چند نقطه (Intercom)

- امکان برقراری تماس های یک به یک یا ارتباط دوطرفه مستقیم
- ارتباط دوطرفه داینامیک از طریق کلید (Keypad)
- ارتباط صوتی بدون نیاز به نگه داشتن کلید یا دخالت دستی مداوم
- مکالمه صوتی دوطرفه همزمان با سه نفر یا بیشتر (Conference)
- امکان برقراری تماس های گروهی (Group Call) از طریق کانال ارتباطی صوتی مشترک و دائمی بین چندین کاربر (Party Line)
- امکان ضبط (آپشنال) و نگهداشت سابقه مکالمات
- دارای پروتکل های ارتباطی اختصاصی مبتنی بر شماره گیری از طریق IP Address و شماره تماس (Server-less یا Standalone)
- دارای پروتکل ارتباطی مبتنی بر SIP، جهت ارتباط با سایر پنل ها و تلفن های VOIP
- دارای قابلیت اولویت دهی تماس ها (IFB)
- دارای قابلیت فعال/غیر فعال کردن دریافت تماس های همزمان

پخش پیام های صوتی به صورت عمومی و یک طرفه (PA)

- ارسال پیام صوتی یک طرفه از یک منبع به یک یا چند مقصد (Paging)
- ارسال پیام های هشدار یا اطلاع رسانی عمومی (General Alarm)
- دارای قابلیت پخش سیگنال هشدار قبل (Pre-Announcement Tone)

پخش دستی و خودکار پیام های صوتی یا آذین های هشداردهنده (PA/GA)

- امکان فراخوانی و پخش فایل های هشدار ذخیره شده در حالت Paging و GA
- قابلیت پخش اعلان ها (Announcements) از طریق کاربران
- امکان یکپارچه سازی با سایر سیستم ها (اتوماسیون، اطفای حریق، کنترل تردد و...)
- از طریق ورودی/خروجی های REST API و GPIO (آپشنال)
- امکان پخش هشدارهای مجزا و یا همزمان در ناحیه (Zone) های متفاوت
- دارای قابلیت اولویت دهی هشدارها
- دارای حالت های تماس اضطراری متنوع

ویژگی های صوتی (Audio)

- دارای دو کانال صوتی مجزا (Voice, AUX)
- پشتیبانی از کدک های PCM, G.711, G.722
- پشتیبانی از نرخ نمونه برداری 16KHz/48KHz و پهنای باند 7KHz/16KHz
- دارای پردازشگر داخلی صدا (Audio Processing Unit) با قابلیت های زیر:
 - امکان فعال سازی بر روی هر یک از کانال های صوتی
 - قابلیت حذف اکو (AEC) در تماس های دوطرفه
 - قابلیت حذف نویز محیطی (NR) در ورودی و خروجی به صورت مجزا
 - تشخیص صوت به منظور حذف بیشتر نویزهای محیطی در مکان های شلوغ
 - قابلیت تقویت Gain صوتی کمی، به صورت نرم افزاری
 - قابلیت کنترل خودکار Gain صدای ورودی و خروجی (Inputs/Outputs AGC)
 - قابلیت افزایش حجم بافر داخلی برای جلوگیری از قطع و وصل صدا در بسترهای شبکه پرتراфик
 - امکان برقراری لوپ صدای ورودی و خروجی بر روی پنل جهت تست صدا
 - قابلیت کاهش تاخیر در بسترهای اختصاصی شبکه اینترنتکام

کنترل و مانیتورینگ

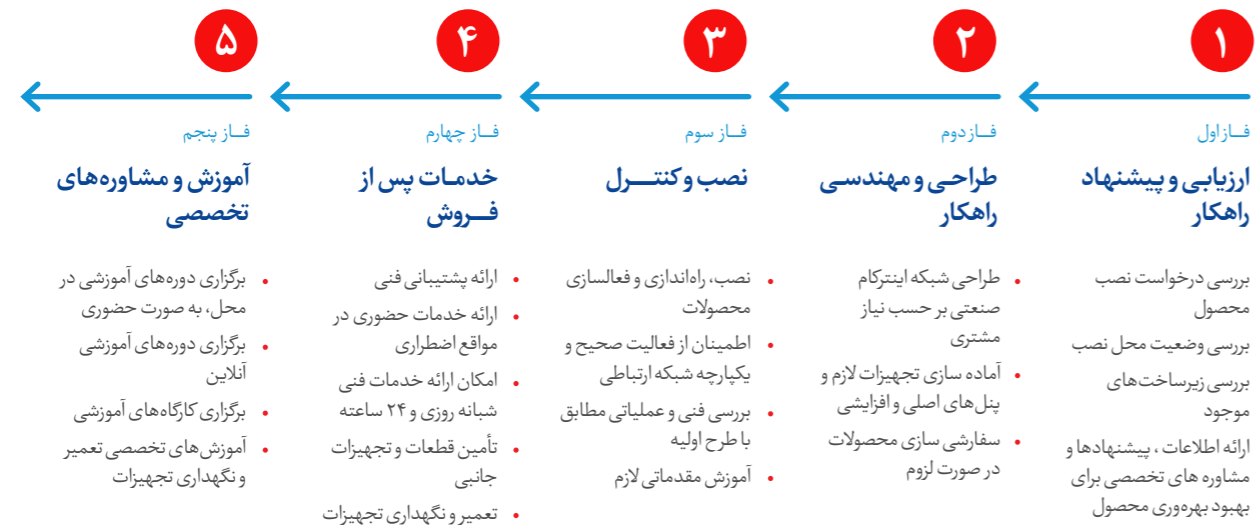
- امکان پیگیری و کنترل از طریق رابط کاربری تحت وب از طریق وب سرور داخلی و بدون نیاز به سخت افزار و نرم افزار اختصاصی
- امکان بروزرسانی آسان نسخه Firmware، در تمامی پنل های سخت افزاری
- امکان تنظیمات Gain ورودی و خروجی های صدا
- امکان انتخاب ورودی و خروجی های صدا
- قابلیت پشتیبان گیری از تنظیمات پنل و وارد کردن فایل پشتیبان گیری شده بر روی پنل برای سهولت در تنظیمات
- قابلیت مشاهده، فیلتر و تهیه خروجی از لاگ های سیستم (مکالمات صورت گرفته، وضعیت سیستم، ...)
- قابلیت مشاهده وضعیت سیستم مانند دمای کاری، مدت زمان روشن بودن سیستم و ...
- قابلیت تست پروتکل های TCP و RTP جهت عیب یابی سیستم
- قابلیت فعال یا غیرفعال سازی ورود به رابط کاربری تحت وب از طریق رمز عبور
- قابلیت فعال/غیرفعال سازی پروتکل های SSH و HTTPS

خدمات فنی و مهندسی



ما در شرکت مهندسی صمیم، با تکیه بر تیم متخصص و با تجربه خود، خدمات فنی و مهندسی کاملی را برای طراحی، پیاده سازی و راه اندازی سیستم های اینترنتکام صنعتی ارائه می دهیم. از ابتدا با شناخت دقیق نیازهای فنی صنایع مختلف، راهکارهایی متناسب با شرایط محیطی، ساختاری و عملیاتی هر پروژه ارائه می دهیم تا اطمینان حاصل شود که راه حل نهایی، بالاترین سطح عملکرد و ایمنی را فراهم می آورد.

ما در تمامی مراحل پیش از خرید، نصب و پس از راه اندازی، در کنار مشتریانمان هستیم. تیم پشتیبانی فنی صمیم آماده است تا با ارائه مشاوره تخصصی، پاسخگویی به سوالات فنی، بررسی نیازها و ارائه راهکارهای سفارشی سازی شده، مشتریان را در انتخاب بهترین راه حل ها یاری دهد. تمامی محصولات شرکت صمیم شامل گارانتی معتبر و خدمات پس از فروش حرفه ای می باشند. ما با ارائه خدمات تعمیر، نگهداری و تأمین قطعات، تضمین می کنیم که سیستم های نصب شده در طول زمان، عملکردی پایدار، ایمن و مطابق با استانداردهای صنعتی داشته باشند. در بخش زیر تصویر کاملی از خدمات قابل ارائه توسط شرکت صمیم را مشاهده می کنید:



مزیت های اصلی راهکار اینترنتکام صنعتی صمیم

- طراحی ماژولار، قابل توسعه و قابل سفارشی سازی بنا به نیازهای خاص کاربران
- بهره گیری از تکنولوژی روز دنیا و انطباق با استانداردهای حفاظت صنعتی
- پیگیری و راه اندازی آسان
- امکان بهره گیری یکپارچه از پنل های مختلف سخت افزاری و نرم افزاری
- مبتنی بر IP و پروتکل های شبکه
- امکان استفاده از کابل شبکه، فیبر نوری و یا شبکه بی سیم به عنوان زیرساخت
- قابلیت استفاده از مبدل های شبکه به VDSL جهت استفاده از زیرساخت های زوج سیم
- امکان گسترش خارج از شبکه محلی بر بستر اینترنت یا شبکه اختصاصی به منظور اتصال مکان های مختلف با فواصل زیاد
- عملکرد بدون نیاز به سرور و ماتریس مرکزی (به صرفه بودن از جهت هزینه اولیه، نگهداشت و ملاحظات پدافند غیرعامل)
- امکان اتصال به سیستم های SIP و تلفن شهری در صورت نیاز (مبتنی بر سرور)
- امنیت بالا در مکالمات (Secured Communication)
- دارای قابلیت های شماره گیری بر اساس نگه داشتن مداوم کلید (Latch) و لحظه ای (Momentary/PTT)
- امکان فشرده سازی صدا و عملکرد مناسب با حداقل پهنای باند
- سهولت در گسترش سیستم اینترنتکام و افزودن کاربران جدید
- امکان مدیریت، پایش، نظارت و پیگیری پنل ها از طریق نرم افزار جامع کنترل و مدیریت
- ابزار کشف خودکار دستگاه در شبکه
- شامل گارانتی، پشتیبانی و خدمات پس از فروش داخلی

تهران، خیابان قائم مقام فراهانی، خیابان مشاهیر، خیابان غفاری، شماره ۲۶
تلفن: ۰۲۱ ۴۱۰۲۱۰۰۰ • فکس: ۰۲۱ ۸۸۸۶۳۲۸۰ • sales@samimsolutions.com

www.samimsolutions.com

صمیم